	<p>UNIVERZITET „UNION“ RAČUNARSKI FAKULTET Knez Mihailova 6/VI 11000 BEOGRAD</p>	Broj:
		Datum:

**UNIVERZITET UNION  
RAČUNARSKI FAKULTET  
BEOGRAD  
Računarske mreže i komunikacije**

## **DIPLOMSKI RAD**

**Student:** Jelena Kljujić  
**Broj indeksa:** 010/04  
**Tema rada:** MIMO sistemi i prostorno-vremensko kodovanje

**Mentor rada:** doc. dr Desimir Ž. Vučić

**Beograd, 5. 6. 2008.**



## Sadržaj:

<b>01.Uvod</b>	<b>04</b>
<b>02.Principi MIMO komunikacionih sistema</b>	<b>05</b>
02.01 Model MIMO sistema	05
02.02 Principi MIMO sistema	08
02.03 MIMO kanal	09
02.04 Feding	10
02.05 Kapacitet MIMO sistema	11
02.06 Diversiti	17
<b>03.Prostorno-vremensko kodovanje</b>	<b>21</b>
03.01 Osnovne ideje kodovanja u prostoru i vremenu	21
03.02 Tehnike prostorno-vremenskog kodovanja	23
03.03 Osnove prostorno-vremenskih blok kodova	24
03.04 Osnove prostorno-vremenskih trelijskih kodova	26
03.05 Prostorno-vremenski koder i modulator	31
03.06 Prostorno-vremenski prijemnik	32
<b>04.802.11n</b>	<b>34</b>
04.01 Pregled 802.11n standarda	34
04.02 802.11n danas	35
04.03 Kako 802.11n radi?	35
04.04 Prednosti 802.11n standarda	36
<b>05.Literatura</b>	<b>37</b>



*U dvadeset prvom veku, veku savremenih komunikacija, informacija je najvrednija stvar na svetu. Nije važno u kom je obliku i na kom je jeziku, nije važno koje je boje. Važna je sama njena interpretacija koja je za svakog od nas posebna, baš kao što je i svako od nas jedinstven. Možemo slobodno reći da je polje informacije, polje gde filozofija i nauka govore istim jezikom, gde se matematika i instinkt razumeju a digitalna emocija prestaje biti naučna fantastika. Sve to dugujemo jednom čoveku, Klodu Šenonu.*



## 01.Uvod

Predmet ovog diplomskog rada jeste opšti pregled tehnologije MIMO sistema kao i prostorno-vremenskog kodovanja. Svaka glava sadrži, u vidu kratkih uvodnih napomena, i kratak osvrt na trendove savremenih komunikacija kao i na ulogu MIMO sistema i prostorno-vremenskog kodovanja u narednim generacijama mobilnih i bežičnih komunikacionih sistema. U glavi dva, objašnjeni su fundamentalni principi MIMO sistema kao i pojmovi fedinga i diversitija. U glavi tri date su osnovne ideje i tehnike prostorno-vremenskog kodovanja, kao i teorijske osnove dve najvažnije tehnike a to su prostorno-vremensko blok kodovanje i prostorno-vremensko trellis kodovanje zajedno sa rezultatima simulacije u programskom jeziku MATLAB koja prikazuje prednosti MIMO sistema u odnosu na klasične sisteme sa jednom antenom na predaji i prijemu. U glavi četiri dat je kratak pregled 802.11n standarda.



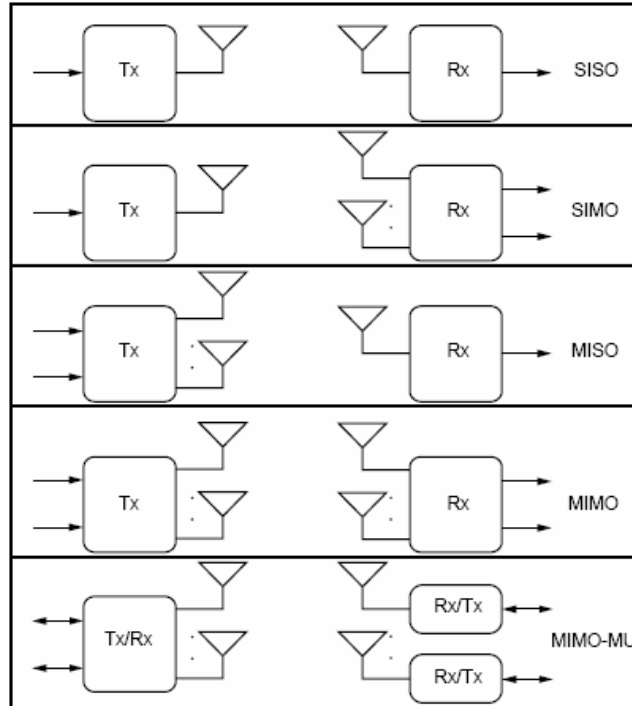
## 02. Principi MIMO komunikacionih sistema

### 02.01 Model MIMO sistema

MIMO sistem (*Multiple Input Multiple Output system*) predstavlja digitalni komunikacioni sistem koji u prenosu signala koristi više prijemnih i predajnih antena. Korišćenjem većeg broja antena na predajnom i prijemnom kraju, signali mogu da se kombinuju na optimalan način, ostvarujući tako bolje performanse po pitanju kapaciteta prenosnog kanala i verovatnoće greške (*Bit Error Rate - BER*). Ovi sistemi su u modernoj literaturi poznatiji kao *volume-to-volume* bežične mreže i upravo je ova tehnologija napravila pravu revoluciju u savremenim komunikacionim sistemima. Očekuje se da baš MIMO sistemi reše problem sa kojim se konstantno suočavaju bežične Internet mreže, a to je problem nedovoljnog kapaciteta sistema, jer se upotrebom istih povećava kapacitet za neverovatnih nekoliko redova veličine u odnosu na klasične sisteme sa jednom antenom na predaji i prijemu.

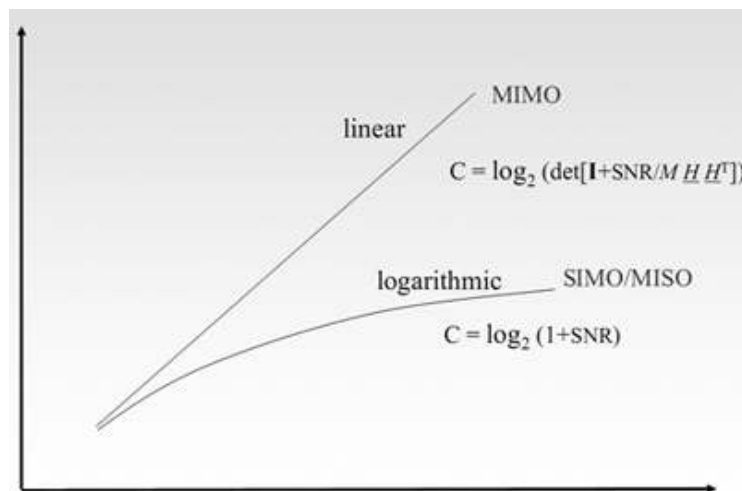
Pre nego što se objasni kako se primenom MIMO sistema povećava kapacitet kanala, razmotreni su tipovi sistema sa višestrukim antenama, od kojih su neki i prikazani na slici 2.1. Dakle, tipovi sistema sa višestrukim antenama su:

- SISO - *single input-single output*, razvijen 1948.
- SIMO - *single input-multiple output*, razvijen 1996.
- MISO - *multiple input-single output*, razvijen 1996.
- MIMO - *multiple input-multiple output*
- *Intelligent Antenna* MIMO - IA MIMO
- *Network* MIMO - Net MIMO
- *Multiuser* MIMO - MU MIMO



Slika 2.1 Osnovne arhitekture MIMO komunikacionih linkova

Ono po čemu se MIMO sistem razlikuje od svojih prethodnika, a što je od izuzetne važnosti, jeste linearna zavisnost kapaciteta od broja antenskih elemenata, dok je kod SIMO i MISO sistema ova zavisnost logaritamska (slika 2.2).



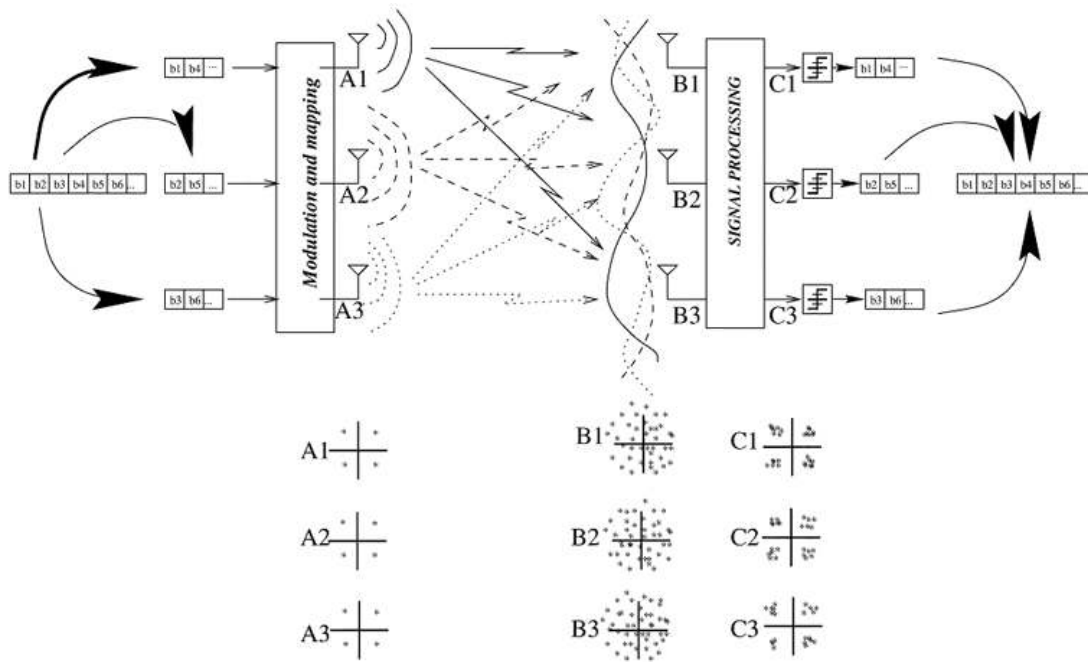
Slika 2.2 Kapacitet u funkciji broja antenskih elemenata

Već na samom početku, prednosti i mogućnosti MIMO sistema postaju intuitivno jasne. Nije ni čudno onda, što je samo nakon nekoliko godina od pronalaska ove tehnologije počela njena komercijalna eksploatacija u vidu velikog broja standarda za bežične lokalne mreže (*Wireless Local Area Network* - WLAN), treće generacije mobilnih mreža (3G) i tako dalje. Jedan od standarda, 802.11n, kao poslednja reč tehnologije, biće razmatran u odeljku broj četiri ovog rada.



MIMO sistemi se mogu definisati vrlo jednostavno na primeru proizvoljnog bežičnog sistema kod koga se komunikacioni link sastoji od većeg broja predajnih i prijemnih antenskih elemenata (slika 2.3). Osnovna ideja koja se krije iza MIMO koncepta jeste kombinovanje signala na predajnim antenama (*Transmitter* - Tx) sa jedne strane i na prijemnim antenama (*Receiver* - Rx) sa druge strane. Ovo kombinovanje se vrši u cilju smanjenja verovatnoće greške po bitu ili povećanja spektralne efikasnosti (bits/sec/Hz) MIMO sistema. Na ovaj način, mrežni operateri mogu značajno da poboljšaju kvalitet servisa mrežnih usluga koje nude svojim korisnicima (*Quality Of Service* - QoS).

Sušтина MIMO sistema opisana je prostornom i vremenskom obradom signala gde je vreme, kao prirodna dimenzija podatka u okvirima digitalnih komunikacija, prošireno prostornom dimenzijom koja je direktna posledica upotrebe višestrukih, međusobno udaljenih antena.

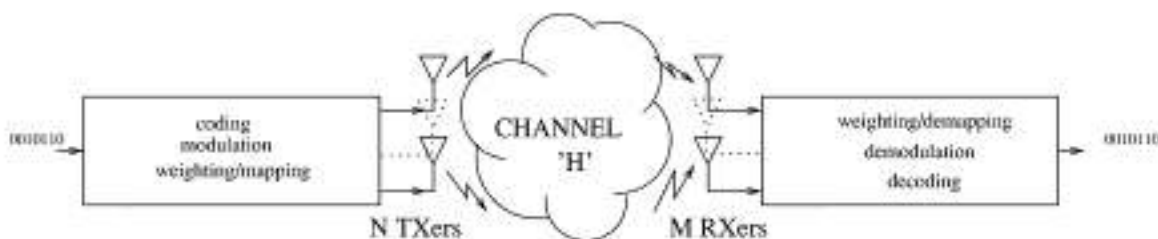


**Slika 2.3** Konfiguracija MIMO sistema

Jedinstvena karakteristika MIMO sistema jeste i sposobnost da propagaciju visestrukim putanjama, kao ključnu manu bežičnog prenosa, transformiše u korist krajnjeg korisnika. Napredak, koji se ogleda u povećanju brzine prenosa za nekoliko redova veličine bez povećanja snage i propusnog opsega, uticao je na popularizaciju i perspektivu MIMO sistema. Očigledno je koncept MIMO sistema pokrenuo vrlo raznovrsna istraživanja i istovremeno spojio najrazličitije oblasti kao što su modelovanje kanala, teorija informacija i kodovanje, obrada signala, projektovanje antena i tako dalje.

## 02.02 Principi MIMO sistema

Razmatra se blok dijagram prikazan na slici 2.4. Kompresovani binarni tok podataka ulazi u pojednostavljen prenosni blok koji se sastoji iz zaštitnog kodovanja i mapiranja tako dobijenih "zaštićenih" vrednosti u kompleksne modulacione simbole (QPSK ili M-QAM) kojima se, svakom ponaosob, dodjeljuje jedna od  $N$  prenosnih antena. Mapiranje može podrazumevati određivanje prostornih težinskih faktora antenskih elemenata ili linearno antensko prostorno-vremensko prekodiranje. Originalni tok podataka se dekomponuje na  $N$  bitskih podsekvenci sa brzinom prenosa koja iznosi  $n$ -ti deo polazne brzine, odnosno, svaka koristi  $n$ -ti deo ukupnog spektra. Ove međusobno nezavisne podsekvence se istovremeno prenose kroz bežični kanal. Na prijemnoj strani, nakon što je na bazi pilot sekvenci određena kanalna matrica sistema, signali dospevaju na  $M$  prijemnih antena. Uz pomoć kanalne matrice identifikuje se svaka od  $N$  emitovanih podsekvenci. Demodulacija i demapiranje su neophodni radi dobijanja izvorne poruke.



**Slika 2.4** Blok dijagram jednog MIMO prenosnog sistema. I predajnik i prijemnik se sastoje iz višestrukih antena. Kodovanje, modulacija i mapiranje signala na antenske elemente može biti realizovano u jednom ili više koraka.

Pomenuta međusobna nezavisnost podsekvenci, odnosno nekorelisanost signala na samim antenama je važna radi poređenja sa tehnikom Smart Antena (pametne antene – u daljem tekstu SA) jer se MIMO sistem smatra direktnim naslednikom ove tehnike kod koje se istaknuta nezavisnost ne sme uzeti za polaznu pretpostavku. U konvencionalnoj komunikacionoj terminologiji pojam SA se odnosi na one tehnike obrade signala koje koriste podatke dobijene od višestrukih antenskih elemenata sa jedne strane komunikacionog kanala, odnosno linka. Ovi antenski elementi su gotovo uvek locirani na baznim stanicama jer se sredstva i prostor za montiranje novih elemenata ili unapređenje postojećih mogu gotovo bezbolno obezbediti tu, na mestu same stanice, za razliku od krajnjih korisničkih uređaja.

Osnovni princip rada SA leži u oblikovanju dijagrama zračenja antenskog sistema sa jasno definisanom geometrijom, kao grupe antenskih elemenata koje povezuje algoritam obrade signala, prema svakom korisniku a na osnovu prostornog rasporeda krajnjih mrežnih komunikacionih uređaja. Ovako definisana geometrija doprinosi povećanju prosečne vrednosti odnosa signal-šum (*Signal to Noise Ratio*, SNR). Primenom SA tehnologije postižu se i značajni rezultati u smanjivanju uticaja fedinga usled višestruke propagacije kao i u smanjivanju istokanalne interferencije. Najranija namena SA bila je upotreba antenskog diversitija u cilju potiskivanja fedinga. Verovatnoća gubljenja signala u SA sistemima smanjuje se eksponencijalno sa porastom broja nekoreliranih antenskih elemenata.





Kada se više antenskih elemenata upotrebi i sa druge strane komunikacionog linka dobija se MIMO sistem. Uobičajene prednosti SA su na ovaj način sačuvane. MIMO kanal se modeluje kanalnom matricom čije su dimenzije zavise od broja predajnih i prijemnih antena. Ključna prednost MIMO sistema jeste mogućnost prenosa uz nekoliko prostornih modova matricno opisanog kanala (različitih simbola istovremeno sa različitim antena ili prenos istih simbola sa različitim karakteristikama) u okviru istog vremensko-frekventnog slot, pa je efikasno suzbijanje efekta višestruke propagacije ostvarivo bez povećanja snage.

Budući ciljevi u bežičnim komunikacijama postavljeni su u pravcu unapređenja samog hardvera dok se širina samog spektra ne menja.

### 02.03 MIMO kanal

MIMO kanal sa  $n_T$  predajnih i  $n_R$  prijemnih antena može se predstaviti kanalnom matricom  $\mathbf{H}$  (dimenzije  $n_R \times n_T$ ). U trenutku  $t$  kanalna matrica  $\mathbf{H}$  ima sledeći oblik

$$\mathbf{H} = \begin{bmatrix} h_{1,1}^t & h_{2,1}^t & \cdots & h_{n_T,1}^t \\ h_{1,2}^t & h_{2,2}^t & \cdots & h_{n_T,2}^t \\ \vdots & \vdots & \ddots & \vdots \\ h_{1,n_R}^t & h_{2,n_R}^t & \cdots & h_{n_T,n_R}^t \end{bmatrix} \quad (2.1)$$

gde je  $h_{i,j}^t$  koeficijent fedinga na putanji od predajne antene  $i$  do prijemne antene  $j$ . Smatra se da signali emitovani sa različitih antena, odnosno signali primljeni na različitim antenama, imaju nezavisan feding. To znači da je koeficijente fedinga  $h_{i,j}^t$  moguće modelovati kao nezavisne kompleksne Gausove slučajne promenljive sa srednjom vrednošću  $\mu_h^{i,j}$  i varijansom 0.5 po dimenziji. Sistem može biti sa sporim ili brzim fedingom. Spori feding podrazumeva da su elementi matrice  $\mathbf{H}$  konstantni na jednom frejmu (jedinica prenosa), a mogu se menjati od frejma do frejma. Brzi feding znači moguću promenu matrice  $\mathbf{H}$  u svakom trenutku  $t = k \cdot T$ , gde je  $k$  ceo broj.

U analizi se smatra da su parametri kanala poznati u prijemniku (u suprotnom, dekodovanje je praktično neizvodljivo). Sa predajne strane se u određenim vremenskim intervalima šalju pilot sekvence na osnovu kojih prijemnik relativno jednostavno procenjuje prenosnu matricu kanala. Da bi i predajnik imao informaciju o stanju kanala potrebno je da postoji povratni kanal visoke pouzdanosti. U zavisnosti od postojanja povratnog kanala, MIMO sistemi se mogu podeliti na neadaptivne (*open-loop*) i adaptivne (*close-loop*). U slučaju adaptivnih sistema, postoji poseban, zajednički kanal koji služi za razmenu informacija između predajne i prijemne strane, dok kod neadaptivnih ova veza ne postoji.



## 02.04 Feding

Pojam fedinga (od engleske reči fading što znači iščezavanje) obuhvata pojave koje se ispoljavaju u obliku nestabilnog nivoa signala na mestu prijema, a rezultat su promenljivih uslova prostiranja. Postoji nekoliko vrsta slabljenja signala.

Osnovno slabljenje signala  $a_0$  pri prostiranju nastaje usled sferne propagacije elektromagnetnog (EM) talasa. Teorijski, EM talas bez propagacije bi imao nulto slabljenje. Pored osnovnog slabljenja postoji i slabljenje koje se javlja kao posledica uticaja elemenata reljefa i drugih neželjenih efekata prilikom prostiranja signala kao što su difrakcija, refrakcija, refleksija, interferencija, rasipanje ili apsorpcija. Prema tome, ukupno slabljenje usled prostiranja je:

$$a_T(t) = a_0 + \Delta a_0(t) \quad (2.2)$$

Dodatno slabljenje se u literaturi može naći pod nazivom slabljenje usled fedinga. Signal na ulazu u prijemnik može se predstaviti sledećim izrazom:

$$s(t) = s_0(t) f(t) \quad (2.3)$$

gde  $s_0(t)$  predstavlja signal na ulazu u prijemnik u idealnim uslovima bez fedinga, dok funkcija  $f(t)$  predstavlja multiplikativni uticaj fedinga koji se dalje razlaže na:

$$f(t) = f_A(t) e^{j\Psi(t)} \quad (2.4)$$

$f_A(t)$  označava anvelopu fedinga, a  $\Psi(t)$  predstavlja fazni stav kao rezultat delovanja fedinga.

Anvelopa fedinga sadrži dva činioca i to  $f_F(t)$  kao brzi feding i  $f_S(t)$  kao spori feding.

$$f_A(t) = f_F(t) f_S(t) \quad (2.5)$$

Postoje 4 osnovna tipa fedinga u odnosu na uzroke slabljenja signala:

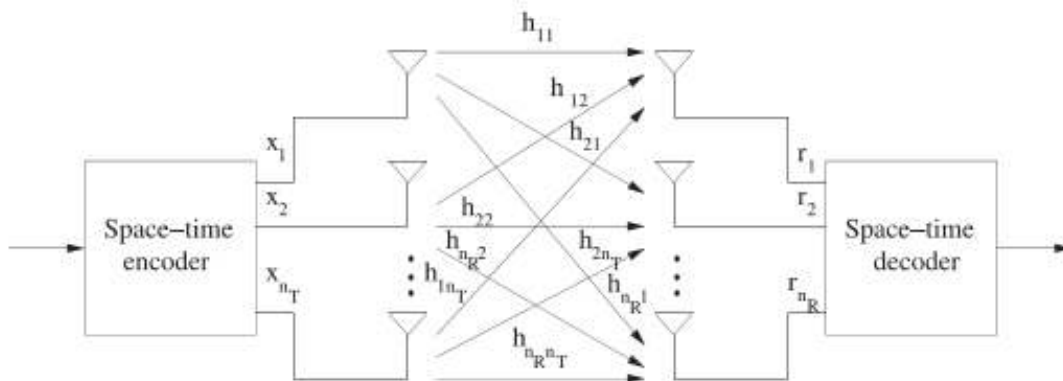
1. propagacioni feding
2. interferencijski feding
3. apsorpcioni feding
4. disperzivni feding

## 02.05 Kapacitet MIMO sistema

Na slici 1.5 prikazana je osnovna blok-šema MIMO sistema. Telekomunikacioni kanal se posmatra kao veza od-tačke-do-tačke (point-to-point) sa nizovima od  $n_T$  predajnih i  $n_R$  prijemnih antena. U pitanju je model kompleksnog linearnog sistema u osnovnom opsegu i diskretnom vremenu. U toku trajanja jednog simbola emitovani signal je predstavljen matricom  $x$  dimenzija  $n_T \times 1$  (element  $x_j$  emitovala je antena  $j$ ). Posmatra se kanal sa aditivnim Gausovim šumom. Prema teoriji informacija, optimalna raspodela emitovanih signala za ovako definisan kanal je takođe Gausova. Elementi matrice  $x$  imaju nultu srednju vrednost i međusobno su nezavisni. Kovarijansna matrica emitovanog signala je

$$R_{xx} = E[xx^H] \quad (2.6)$$

gde je sa  $E[\cdot]$  označeno matematičko očekivanje a operator  $A^H$  predstavlja Hermitski oblik matrice  $A$ , odnosno transpoziciju konjugata matrice  $A$ .



Slika 2.5 Osnovna blok-šema MIMO sistema

Ukupna emitovana snaga  $P$  jednaka je zbiru članova na glavnoj dijagonali kovarijansne matrice, bez obzira na broj predajnih antena, jer te vrednosti odgovaraju varijansi:

$$P = \text{tr}(R_{xx}) \quad (2.7)$$

Ako kanal nije poznat na predaji, pretpostavićemo da signali emitovani sa pojedinačnih antenskih elemenata imaju istu snagu i to  $P/n_T$  a kovarijansna matrica je tada

$$R_{xx} = \frac{P}{n_T} I_{n_T} \quad (2.8)$$

gde je  $I_{n_T}$  jedinična matrica dimenzije  $n_T \times n_T$ .



U daljem izvođenju se smatra da je frekvencijski opseg koji zauzima signal relativno uzan, tako da se odgovarajuća transfer funkcija može smatrati konstantnom. Ovo je ekvivalentno pretpostavci da je kanal bez memorije. Neka su  $h_{ij}$  kompleksni članovi prenosne matrice  $H$ , odnosno to su, kao što smo istakli u delu 02.03, kompleksni koeficijenti prenosa od  $j$ -te predajne antene ka  $i$ -toj prijemnoj anteni. Dimenzije matrice  $H$  su  $n_R \times n_T$ . U okviru normalizacije se dalje pretpostavlja da svaka od  $n_R$  prijernih antena prima ukupnu emitovanu snagu (zanemaruju se slabljenja ili pojačanja pri prostiranju, dobitak antene i tako dalje). Tada važi:

$$\sum_{j=1}^{n_T} |h_{ij}|^2 = n_T, \quad i = 1, 2, \dots, n_R \quad (2.9)$$

Treba imati u vidu da elementi kanalne matrice mogu da budu poznati prijemniku (na osnovu pilot sekvence) i da se eventualno dostavljaju predajniku kanalom povratne veze. Elementi matrice  $H$  mogu biti konstantni (deterministički) ili slučajni. U okviru mobilnih komunikacija ovi elementi su slučajne promenljive sa Rejljevom raspodelom jer je najpogodnija za radio prenos van linije vidljivosti.

Na ulazu u prijemne antene šum je predstavljen matricom  $n$  dimenzija  $n_R \times 1$  čiji su elementi statistički nezavisne kompleksne Gausove slučajne promenljive nulte srednje vrednosti i varijanse  $\sigma^2$ . Kovarijansna matrica šuma je:

$$R_{nn} = E[nn^H] \quad (2.10)$$

a ukoliko su šumovi na prijernim antenama nekorelisani (u ovom slučaju to znači nezavisni) kovarijansna matrica šuma je:

$$R_{nn} = \sigma^2 I_{n_R} \quad (2.11)$$

Na osnovu prethodnih pretpostavki, budući da je snaga šuma na ulazu svake prijemne antene  $\sigma^2$  srednji odnos snaga-šum na svakoj prijemnoj anteni iznosi:

$$\gamma = \frac{P_r}{\sigma^2} \quad (2.12)$$

i pošto svaka od prijernih antena prima ukupnu emitovanu snagu, odnos signal-šum dobija sledeći oblik:

$$\gamma = \frac{P}{\sigma^2} \quad (2.13)$$

Odgovarajuća kompleksna matrica signala na ulazu  $r$  dimenzija  $n_R \times 1$  ovog linearnog sistema je:

$$r = Hx + n \quad (2.14)$$

dok kovarijansna matrica izgleda ovako:

$$R_{rr} = E[rr^H] = HR_{xx}H^H \quad (2.15)$$

a ukupna snaga je:

$$P = tr(R_{rr}) \quad (2.16)$$



Kapacitet sistema definisan je kao najbrži mogući prenos uz tolerantno malu verovatnoću greške. I dalje važi pretpostavka da je kanalna matrica, za razliku od prijemnika, nepoznata predajniku. Koristeći teoremu o dekompoziciji matrice preko sopstvenih vrednosti ( $LDM^T$  dekompozicija) može se pisati:

$$H = UDV^H \quad (2.17)$$

gde je  $D$  dijagonalna matrica čiji su elementi kvadratni koreni sopstvenih vrednosti ( $\sqrt{\lambda_i}$ ) matrice  $HH^H$ , a  $U$  i  $V$  su unitarne matrice (matrica je unitarna ako i samo ako je  $A^H = A^{-1}$ ) dimenzija  $n_R \times n_R$  i  $n_T \times n_T$ , respektivno. Odnosno  $UU^H = I_{n_R}$  i  $VV^H = I_{n_T}$  gde su  $I_{n_R}$  i  $I_{n_T}$  jedinične matrice dimenzija  $n_R \times n_R$  i  $n_T \times n_T$  respektivno. Sopstvene vrednosti matrice  $HH^H$  obeležene sa  $\lambda$  definisane su na sledeći način:

$$HH^H y = \lambda y, \quad y \neq 0 \quad (2.18)$$

gde je  $y$  sopstveni vektor dimenzija  $n_R \times 1$ .

Nenegativne vrednosti kvadratnih korena sopstvenih vrednosti nazivaju se još i singularnim vrednostima matrice  $H$ . Takođe, kolone matrice  $U$  su jedinični vektori matrice  $HH^H$  dok su kolone matrice  $V$  sopstveni vektori matrice  $H^H H$ . Zamenjujući (2.17) u (2.14) može se napisati:

$$r = UDV^H x + n \quad (2.19)$$

Uvode se sledeće transformacije:

$$\begin{aligned} r' &= U^H r \\ x' &= V^H x \\ n' &= U^H n \end{aligned} \quad (2.20)$$

pošto su  $U$  i  $V$  invertibilne. Prema ovome polazni kanal ekvivalentan je kanalu predstavljenim na sledeći način:

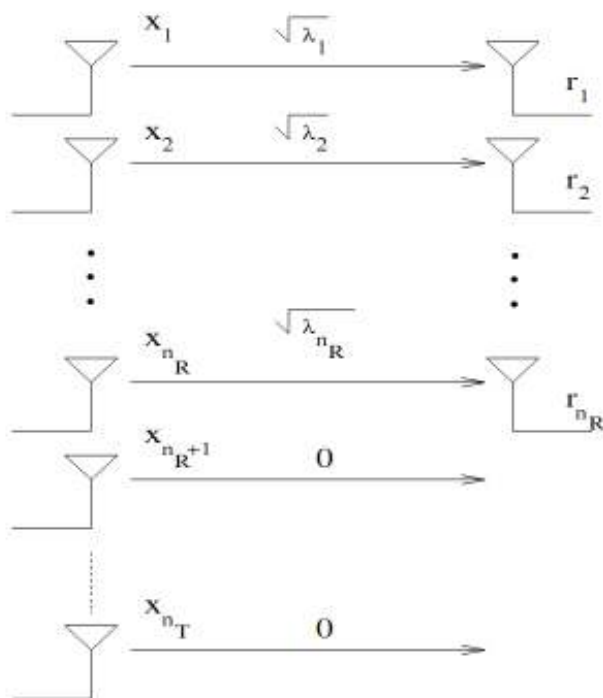
$$r' = Dx' + n' \quad (2.21)$$

Broj sopstvenih vrednosti matrice  $HH^H$  različitih od nule jednak je rang matrice  $H$  i označen je sa  $r$ . Za matricu dimenzija  $n_R \times n_T$ , maksimalna vrednost ranga je jednaka  $\min(n_R, n_T)$  što znači da je najviše  $m = \min(n_R, n_T)$  singularnih vrednosti različito od nule. Ove singularne vrednosti označene su sa  $\sqrt{\lambda_i}$ ,  $i = 1, 2, \dots, r$  i zamenjene u (2.21) da bi se dobile sedeće jednakosti primljenih komponenti signala:

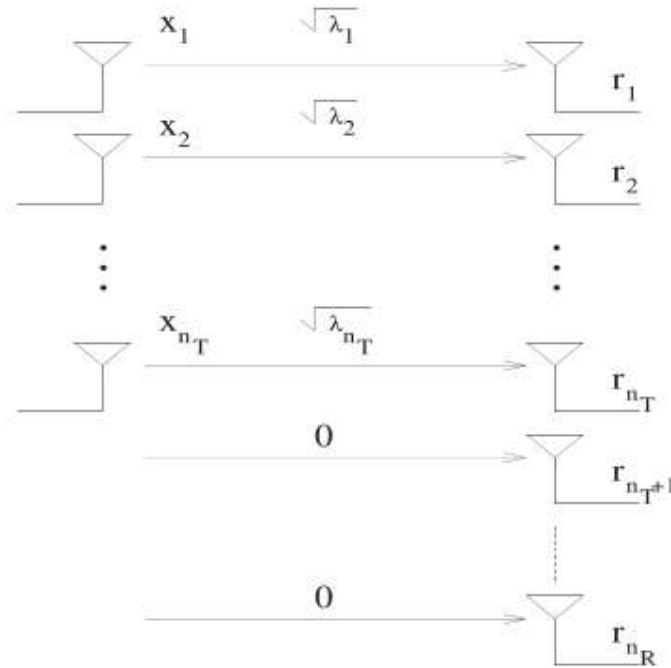
$$\begin{aligned} r'_i &= \sqrt{\lambda_i} x'_i + n'_i, & i &= 1, 2, \dots, r \\ r'_i &= n'_i, & i &= r + 1, r + 2, \dots, n_R \end{aligned} \quad (2.22)$$



Kao što se primećuje, primljene komponente,  $r_i, i = r+1, r+2, \dots, n_R$  ne zavise od emitovanog signala dok sa druge strane komponente  $r_i, i = 1, 2, \dots, r$  zavise samo od emitovanog signala. Na ovaj način dobijen je ekvivalentni MIMO kanal sa posebnim razdvojenim nezavisnim potkanalima. Svakom potkanalu dodeljena je po jedna singularna vrednost matrice  $H$  kojoj odgovara amplitudno kanalno pojačanje. Pojačanje snage odgovara sopstvenoj vrednosti matrice  $HH^H$ . Ako je, na primer,  $n_T > n_R$ , rang ne može biti veći od  $n_R$ . Na slici 2.6 vidi se da će u najboljem slučaju postojati  $n_R$  potkanala nenultog pojačanja u ekvivalentnom MIMO kanalu. Sa druge strane, na slici 2.7 vidi se da isto važi i za situaciju kada je  $n_R > n_T$  odnosno kada rang nije veći od  $n_T$ .



Slika 2.6 Blok dijagram ekvivalentnog MIMO kanala za slučaj  $n_T > n_R$



Slika 2.7 Blok dijagram ekvivalentnog MIMO kanala za slučaj  $n_R > n_T$

Matrice kovarijanse i njihovi tragovi, signala  $r'$ ,  $x'$  i  $s'$ , mogu se izvesti iz (2.20) na sledeći način:

$$\begin{aligned} R_{r'r'} &= U^H R_{rr} U \\ R_{x'x'} &= V^H R_{xx} V \\ R_{n'n'} &= U^H R_{nn} U \end{aligned} \quad (2.23)$$

$$\begin{aligned} tr(R_{r'r'}) &= tr(R_{rr}) \\ tr(R_{x'x'}) &= tr(R_{xx}) \\ tr(R_{n'n'}) &= tr(R_{nn}) \end{aligned} \quad (2.24)$$

U ekvivalentnom MIMO kanalu opisanom u (2.22), kapaciteti potkanala se sabiraju. Pretpostavljajući da je emitovana snaga signala sa svake antene jednaka  $P/n_T$ , može se proceniti kapacitet kanala, koji je označen sa  $C$ , koristeći Shannonovu formulu za kapacitet:

$$C = W \sum_{i=1}^r \log_2 \left( 1 + \frac{P_i}{\sigma^2} \right) \quad (2.25)$$

gde je  $W$  oznaka za propusni opseg svakog potkanala a  $P_i$  snaga primljenog potkanalnog signala.



$P_{r_i}$  se definiše dalje kao:

$$P_{r_i} = \frac{\lambda_i P}{n_T} \quad (2.26)$$

Na osnovu ovoga izraz (2.25) se transformiše u:

$$\begin{aligned} C &= W \sum_{i=1}^r \log_2 \left( 1 + \frac{\lambda_i P}{n_T \sigma^2} \right) \\ &= W \log_2 \prod_{i=1}^r \left( 1 + \frac{\lambda_i P}{n_T \sigma^2} \right) \end{aligned} \quad (2.27)$$

Sada će biti pokazano na koji način je kapacitet kanala povezan sa kanalnom matricom  $H$ . Veza između sopstvene vrednosti i sopstvenog vektora data je sledećom jednakošću:

$$(\lambda I_m - Q)y = 0, \quad y \neq 0 \quad (2.28)$$

gde je  $Q$  matrica definisana na sledeći način:

$$Q = \begin{cases} HH^H, & n_R < n_T \\ H^H H, & n_R \geq n_T \end{cases} \quad (2.29)$$

$\lambda$  je sopstvena vrednost matrice  $Q$ , ako i samo ako je  $\lambda I_m - Q$  singularna matrica, odnosno ako je determinanta  $\lambda I_m - Q$  jednaka nuli:

$$\det(\lambda I_m - Q) = 0 \quad (2.30)$$

Sopstveni polinom ima oblik:

$$p(\lambda) = \det(\lambda I_m - Q) \quad (2.31)$$

i stepena je  $m$ , pošto svaki red matrice  $\lambda I_m - Q$  dodaje jedan i samo jedan stepen u Laplasovom razvoju  $\det(\lambda I_m - Q)$ . Pošto polinom stepena  $m$  ima tačno  $m$  nula, važi sledeće:

$$p(\lambda) = \prod_{i=1}^m (\lambda - \lambda_i) \quad (2.32)$$

Sada se izraz (2.30) transformiše u:

$$\prod_{i=1}^m (\lambda - \lambda_i) = 0 \quad (2.33)$$

Iz (2.30) i (2.33) sledi:

$$\prod_{i=1}^m (\lambda - \lambda_i) = \det(\lambda I_m - Q) \quad (2.34)$$





Ako se stavi  $-\frac{n_T \sigma^2}{P}$  u mesto  $\lambda$  u (2.34) :

$$\prod_{i=1}^m \left( 1 + \frac{\lambda_i P}{n_T \sigma^2} \right) = \det \left( I_m + \frac{P}{n_T \sigma^2} Q \right) \quad (2.35)$$

Sada (2.27) formula za kapacitet izgleda ovako:

$$C = W \log_2 \det \left( I_m + \frac{P}{n_T \sigma^2} Q \right) \quad (2.36)$$

Pošto su nenulte sopstvene vrednosti matrica  $HH^H$  i  $H^H H$  jednake, kanali sa matricama  $H$  i  $H^H$  imaju jednak kapacitet. Kada su koeficijenti kanalne matrice slučajne promenljive, srednji kapacitet se dobija usrednjavanjem po svim realizacijama koeficijenata.

## 02.06 Diversiti

Različiti faktori, kao što su višestruka propagacija, feding (multiplikativne smetnje u radio-kanalu) i interferencija od drugih korisnika, utiču da predajni signal u mobilnim komunikacijama može biti izuzetno degradiran na prijemu. Ozbiljna slabljenja mogu onemogućiti prijemnik da odredi koji je signal bio poslat osim ukoliko je neka manje degradirana kopija (ili dodatna informacija) poslatog signala takođe poznata na prijemu. Pod diversitijem se podrazumevaju tehnike koje uvođenjem određene redudanse u prenosu obezbeđuju da na prijemu postoje pomenute kopije odnosno redudantne varijante signala. Osnovne vrste diversiti tehnika su:

- *Vremenski diversiti*: Podrazumeva kodovanje u kombinaciji sa interlivingom. Replike predajnog signala se obezbeđuju na prijemu u formi redudanse u vremenskom domenu.
- *Frekvencijski diversiti*: Kopije predajnog signala na prijemu se dobijaju u formi redudanse u frekvencijskom domenu.
- *Prostorni diversiti*: Koriste se prostorno razdvojene i različito polarizovane antene. Redudansa se ostvaruje u prostornom domenu. Važno je uočiti da ovaj tip diversitija ne povlači dodatni utrošak frekvencijskog opsega.

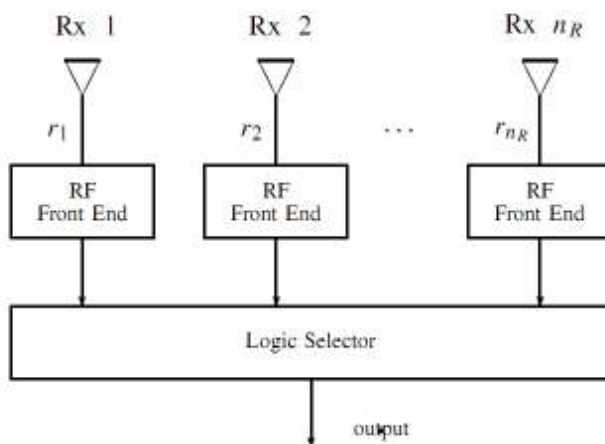
Ideja svih vrsta diversitija je da redudantni signali, bilo da su u različitom trenutku vremena, na različitim frekvencijama, ili na različitom mestu u prostoru, neće na isti način biti degradirani i ta činjenica se može iskoristiti na prijemu. Ova ideja nije nova. Međutim, postojeći sistemi još uvek ne koriste sve pogodnosti koje diversiti nudi, posebno kada je u pitanju upotreba više vrsta diversitija odjednom. Moderni bežični i mobilni sistemi, kada god je to moguće, trebalo bi da koriste sve tri pomenute vrste diversitija. Iz samog naziva može se zaključiti da prostorno-vremenski kodovi predstavljaju primenu kombinovanog prostornog i vremenskog diversitija.



Performanse komunikacionog sistema koji koristi diversiti tehnike zavise od toga na koji način se redundantni signali kombinuju u prijemniku radi pojačanja odnosa signal-šum. Postoje 4 osnovne tehnike kombinovanja:

- *Selekciono kombinovanje*

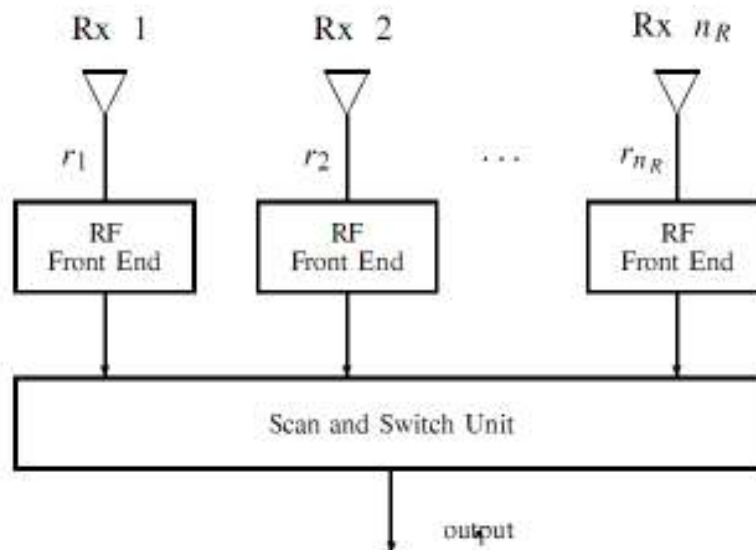
Na slici 2.8 prikazana je blok šema selekcionog kombinovanja. Razmatra se diversiti sistem sa  $n_R$  prijemnih antena. U ovakvom sistemu signal sa najvećim trenutnim odnosom signal-šum u svakom simbolskom intervalu bira se za izlazni signal. U praksi, signal sa najvećom vrednošću zbira snage šuma i signala se bira, pošto je teško odrediti signal-šum odnos.



**Slika 2.8** Blok šema selekcionog kombinovanja

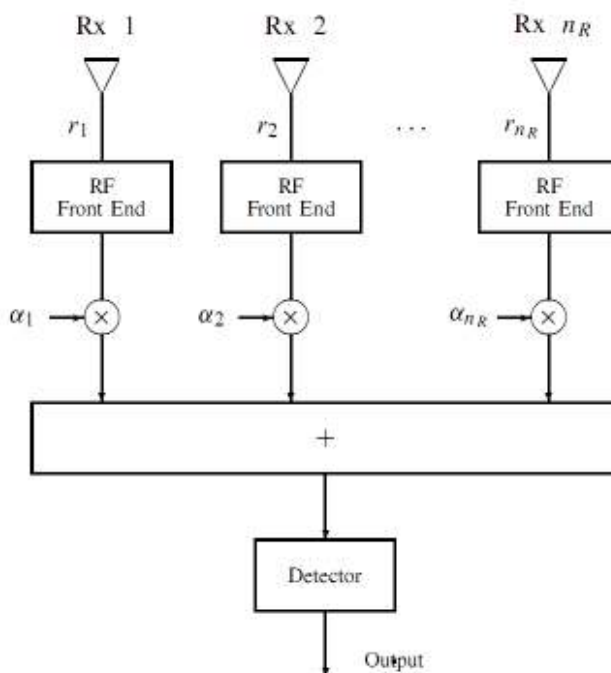
- *Svičovano kombinovanje (switched-prebačen, preklopljen)*

Kod svičovanog kombinovanja prijemnik skenira sve diversiti grane i bira onu granu koja ima odnos signal-šum iznad unapred određene granice. Ovaj signal se bira kao izlaz sve dok njegova vrednost signal-šum ne padne ispod granice. Kada se to desi, prijemnik skenira ponovo i prebacuje se na drugu granu. U poređenju sa selekcionim kombinovanjem, svičovano kombinovanje daje lošije rezultate jer ne bira u svakom simbolskom intervalu najbolji signal. Ipak, jednostavniji je za implementaciju jer ne zahteva konstantno praćenje svih diversiti grana. Za obe vrste kombinovanja, izlazni signal odgovara samo jednoj diversiti grani. Ne zahteva se poznavanje stanja u samom kanalu. S toga, obe tehnike kombinovanja mogu da se koriste i sa koherentnom i nekoherentnom modulacijom. Pogledati sliku 2.9.



Slika 2.9 Blok šema svičovanog kombinovanja

- *Kombinovanje maksimalnih odnosa*  
Kombinovanje maksimalnih odnosa je linearni kombinacioni metod. U opštem slučaju linearnog kombinovanja, nekoliko signala na ulazu se nezavisno meri a potom se sabiraju i kao rezultat dobija se izlazni signal. Težinski faktori merenja se mogu odabrati na nekoliko načina. Svaki signal mora biti usklađen po fazi, skalirane odgovarajuće amplitude i potom sumiran. Dakle, neophodno je poznavanje amplitude fadinga u kanalu kao i faze signala pa se ova tehnika kombinovanja preporučuje sa koherentnom detekcijom. Pogledati sliku 2.10.



Slika 2.10 Blok šema kombinovanja maksimalnih odnosa



- *Kombinovanje jednakog pojačanja*  
Ova vrsta kombinovanja je suboptimalna ali jednostavna. Ne zahteva procenu amplitude fadinga svake pojedinačne grane (kombinovanje maksimalnih odnosa to zahteva) već se vrednosti težinskih faktora postavljaju na istu vrednost. Svaki signal je usklađen po fazi a zatim, sa jednakim pojačanjem, dodat konačnom zbiru signala. Performanse ove vrste kombinovanja u odnosu na prethodnu su na zanemarljivo manjem nivou dok je sama implementacija kombinovanja jednakog pojačanja daleko jednostavnija.



## 03. Prostorno-vremensko kodovanje

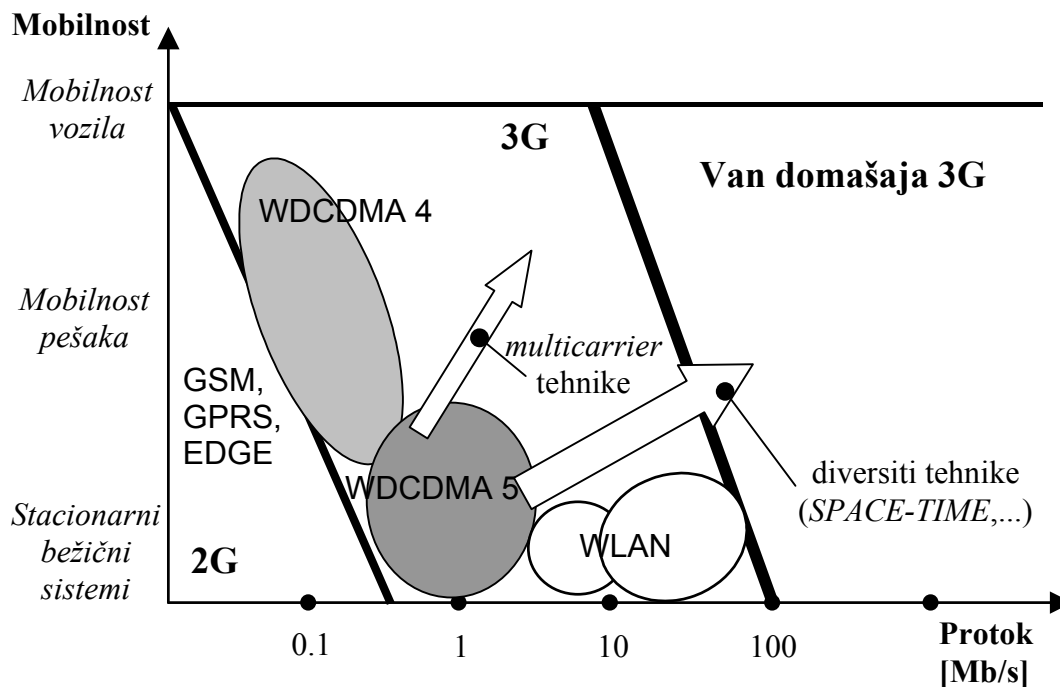
### 03.01 Osnovne ideje kodovanja u prostoru i vremenu

Poslednjih godina uložen je veliki trud da se osmisle sistemi koji će imati poboljšane vrednosti za spektralnu efikasnost (odnos binarnog protoka i širine opsega) i time bolje iskoristiti frekvencijski opseg koji stoji jednom sistemu na raspolaganju. Jedan od najpogodnijih načina za povećanje kapaciteta kanala je korišćenje višeantenskih sistema o kojim smo pričali u delu 2 ovog rada. Prema tome, postavljanje većeg broja antena je jedno od rešenja za otklanjanje problema nedovoljnog protoka usled ograničenog frekvencijskog opsega. Prostorno-vremenski kodovi (Space-Time Codes - STC) su tehnike koje se koriste u praksi sa ciljem da se dostigne spektralna efikasnost MIMO sistema koju predviđa teorija informacija. Ovi kodovi objedinjuju tehnike zaštitnog kodovanja sa predajnim i prijemnim diversitijem ostvarujući veće kapacitete prenosnog kanala i manju verovatnoću greške.

Spektralna efikasnost klasičnih bežičnih telekomunikacionih sistema kreće se od 1-5 b/s/Hz u ćelijskim mobilnim sistemima, a do 10-12 b/s/Hz u point-to-point fiksnim mikrotalasnim sistemima. Tipični protoci u ćelijskim mobilnim sistemima na opsegu od 30kHz su oko 50 Kb/s.

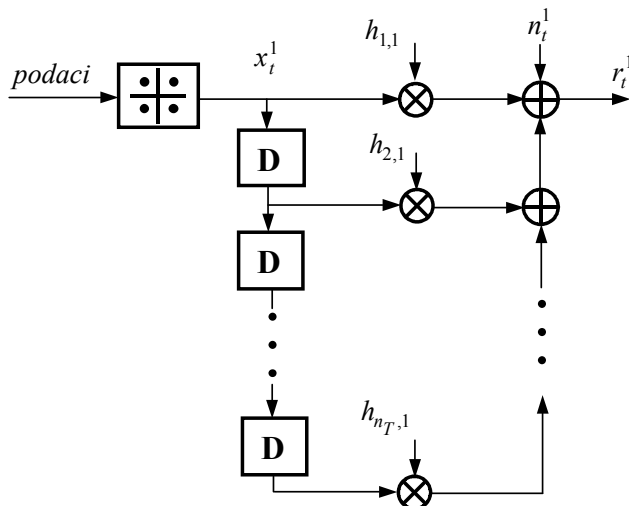
Poređenja radi, u laboratorijskim uslovima, korišćenjem naprednih tehnika prostorno-vremenskog kodovanja, demonstrirane su spektralne efikasnosti od 20 do 40 b/s/Hz. Za isti propusni opseg od 30 kHz, protoci koji se postižu su od 0.6 do 1.2 Mb/s.

Sa slike 3.1 jasno se vidi da su osnovni problemi pri realizaciji modernih sistema pre svega nedovoljan protok, ali i moguća mobilnost pri ostvarenom protoku. Naime, multimedijalni servisi, bežični Internet, kao i mnoge druge nove tehnike, zahtevaju protoke koji su reda stotina kb/s, Mb/s, pa i desetina Mb/s, uz odgovarajući stepen mobilnosti što se može postići upotrebom prostorno-vremenskog kodiranja u MIMO sistemima.



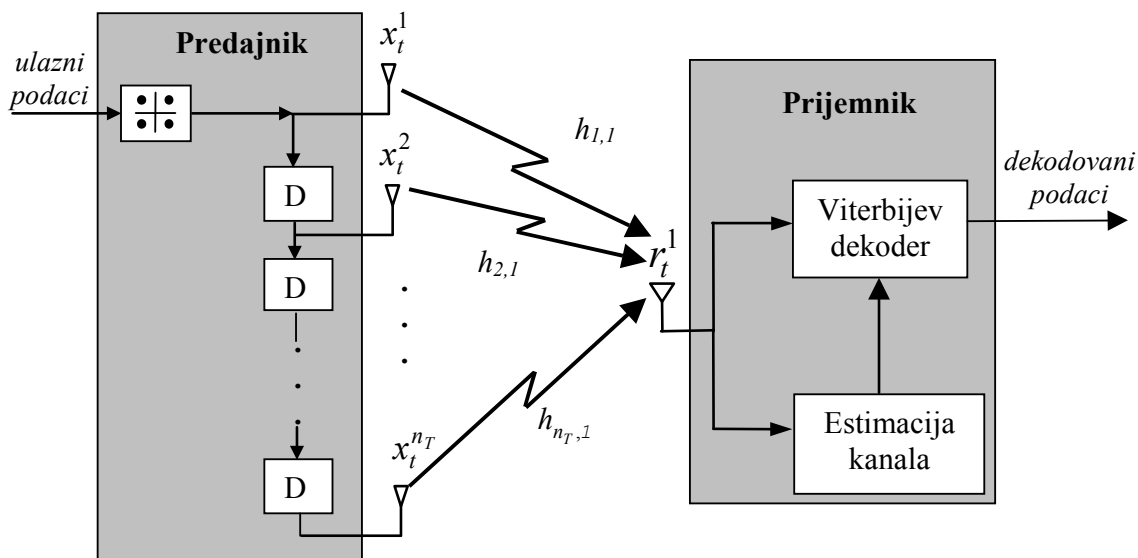
Slika 3.1 Savremeni trendovi u telekomunikacijama

Jedan od prvih pokušaja da se implementira STC bio je zasnovan na diversitiju sa kašnjenjem. Naziv diversiti sa kašnjenjem (D je oznaka bloka za kašnjenje na slikama 3.2 i 3.3) potiče od toga što se zakašnjene kopije iste informacije šalju sa više antena ( $x_t^2 = x_{t-1}^1$ ). Pokazuje se da se u ovakvom sistemu za dekodovanje može koristiti estimator sekvence maksimalne verodostojnosti (npr. Viterbijev algoritam). Može se uočiti da, uz pretpostavku da su kašnjenja svih putanja od predajnih do prijemne antene približno ista, MIMO kanal u ovom slučaju postaje kanal sa neželjenom intersimbolskom interferencijom. Deo sistema bez dekodera se ekvivalentno može predstaviti blok-šemom kao na slici 3.2.



Slika 3.2 Blok šema diversitija sa kašnjenjem

Tehnika ilustrovana na slici 3.3 predstavlja osnovnu ideju za prostorno-vremensko kodovanje sa kombinacijom predajnog diversitija i elementarne tehnike zaštitnog kodovanja koja se bazira na ponavljanju.



Slika 3.3 Diversiti sa kašnjenjem

### 03.02 Tehnike prostorno-vremenskog kodovanja

Kodovanje u prostorno-vremenskim sistemima obavlja se, dakle, i u prostornom i u vremenskom domenu da bi se uvele kako prostorna tako i vremenska korelisanost između signala emitovanih sa različitih antena i u različitim trenucima vremena. Prostorno-vremenska korelacija koda se koristi za borbu protiv fedinga i minimizaciju broja grešaka na prijemu.

Postoji više različitih pristupa za konstruisanje prostorno-vremenskih kodova i to:

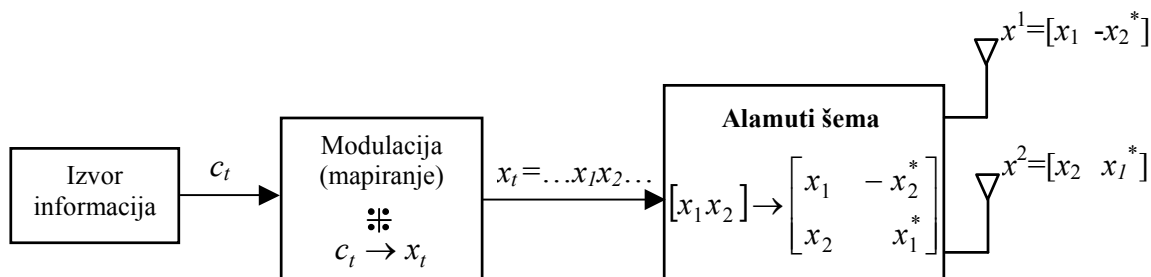
- prostorno-vremenski blok kodovi (*Space-Time Block Codes*, STBC)
- prostorno-vremenski trellis kodovi (*Space-Time Trellis Codes*, STTC)
- prostorno-vremenski turbo trellis kodovi (*Space-Time Turbo Trellis Codes*, STTTC)
- slojeviti prostorno-vremenski kodovi (*Layered Space-Time Codes*, LSTC)

Posebna pažnja posvećuje se razvoju STTC kodova, koji zahtevaju multidimenzionalni, odnosno, vektorski Viterbijev algoritam. O ovim kodovima kao i o njihovim prednostima biće reči u nastavku teksta. Za početak će biti obrađena jednostavnija tehnika, a to je tehnika STBC kodovanja.

### 03.03 Osnove prostorno-vremenskih blok kodova

Zanimljivo je da su STBC, mada po konstrukciji jednostavniji, nešto kasnije predloženi od STTC. STBC su danas takođe veoma popularna tehnika, posebno zbog jednostavne realizacije postupka dekodovanja. Ovom prilikom neće biti dat detaljan prikaz metoda konstrukcije STBC, već će STBC samo poslužiti kao primer objedinjavanja tehnika prostornog i vremenskog diversitija.

Postoje razne realizacije STBC od kojih je najpoznatija ona koju je predložio Alamuti (Alamouti). Posmatra se šema sa dve predajne antene i proizvoljnim brojem  $n_R$  prijemnih antena. Koder za Alamuti šemu prikazan je na slici 3.4.



**Slika 3.4** Alamutijsva realizacija STBC

Modulator u stvari vrši samo postupak mapiranja parova ulaznih bita u tačke prostora signala. Iz niza signala u jednom trenutku vremena uzimaju se po dva ( $x_1$  i  $x_2$ ). Signali  $x_1$  i  $x_2$  se emituju sa antena 1 i 2 na sledeći način: u prvom transmisionom periodu simultano se signal  $x_1$  emituje sa antene 1, a signal  $x_2$  sa antene 2. U narednom transmisionom periodu simultano se emituju signal  $-x_2^*$  sa antene 1 (\* je oznaka za kompleksno konjugovanje), a signal  $x_1^*$  sa antene 2. Zatim se pristupa procesiranju sledećeg para ulaznih signala itd. Signali koji se emituju sa antene 1, odnosno sa antene 2, dati su sledećim izrazima (slika 3.4) respektivno:

$$\begin{aligned} x^1 &= [x_1 \quad -x_2^*] \\ x^2 &= [x_2 \quad x_1^*] \end{aligned} \quad (3.1)$$

Jasno je da se kodovanje obavlja i u prostornom i u vremenskom domenu. Alamutijsva transmisiona matrica se definiše kao na slici 3.5.

$$\begin{array}{c} \xrightarrow{\text{vreme}} \\ \text{prostor} \downarrow \begin{bmatrix} x_1 & -x_2^* \\ x_2 & x_1^* \end{bmatrix} \end{array}$$

**Slika 3.5** Alamutijsva transmisiona matrica





Najvažnija karakteristika Alamautijeve šeme krije se u ortogonalnosti izlaznih signala. Naime unutrašnji proizvod vektora signala datih u (3.1) je nula:

$$x^1 \cdot x^2 = x_1 x_2^* - x_2^* x_1 = 0 \quad (3.2)$$

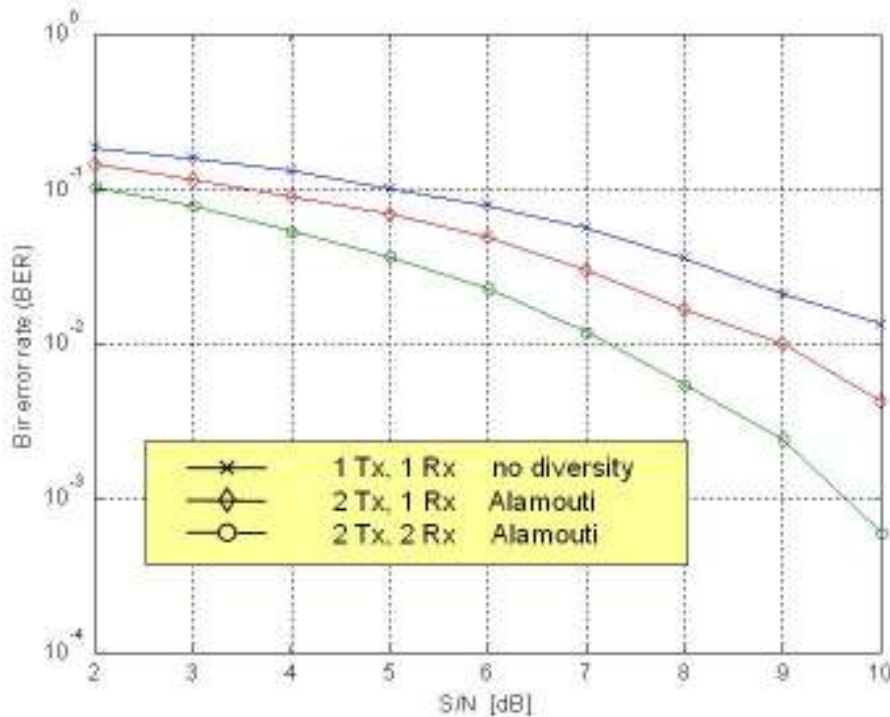
Signali na prijemnim antenama za slučaj da su u pitanju dve prijemne antene dati su formulama (3.3). Generalizacija, kao i relacije za slučaj kada postoji samo jedna prijemna antena, se lako izvode iz datih formula.

$$\begin{aligned} r_t^1 &= h_{1,1}x_1 + h_{2,1}x_2 + n_t^1 \\ r_{t+T}^1 &= -h_{1,1}x_2^* + h_{2,1}x_1^* + n_{t+T}^1 \\ r_t^2 &= h_{1,2}x_1 + h_{2,2}x_2 + n_t^2 \\ r_{t+T}^2 &= -h_{1,2}x_2^* + h_{2,2}x_1^* + n_{t+T}^2 \end{aligned} \quad (3.3)$$

gde je  $r_t^j$  primljeni signal  $j$  antene u trenutku  $t$ ,  $h_{i,j}^t$  koeficijent fedinga na putanji od predajne antene  $i$  do prijemne antene  $j$  (deo 02.03 ovog rada, MIMO kanal) i  $n_t^j$  šum na prjemnoj anteni  $j$  u trenutku  $t$ , s tim što je, bez umanjenja opštosti, pretpostavljena vremenska nepromenljivost parametara MIMO kanala  $h$ .

Algoritam dekodovanja je:

$$\begin{aligned} \hat{x}_1 &= h_{1,1}^* r_t^1 + h_{2,1} (r_{t+T}^1)^* + h_{1,2}^* r_t^2 + h_{2,2} (r_{t+T}^2)^* \\ \hat{x}_2 &= h_{2,1}^* r_t^1 - h_{1,1} (r_{t+T}^1)^* + h_{2,2}^* r_t^2 - h_{1,2} (r_{t+T}^2)^* \end{aligned} \quad (3.4)$$



Slika 3.6 Performanse Alamauti šeme

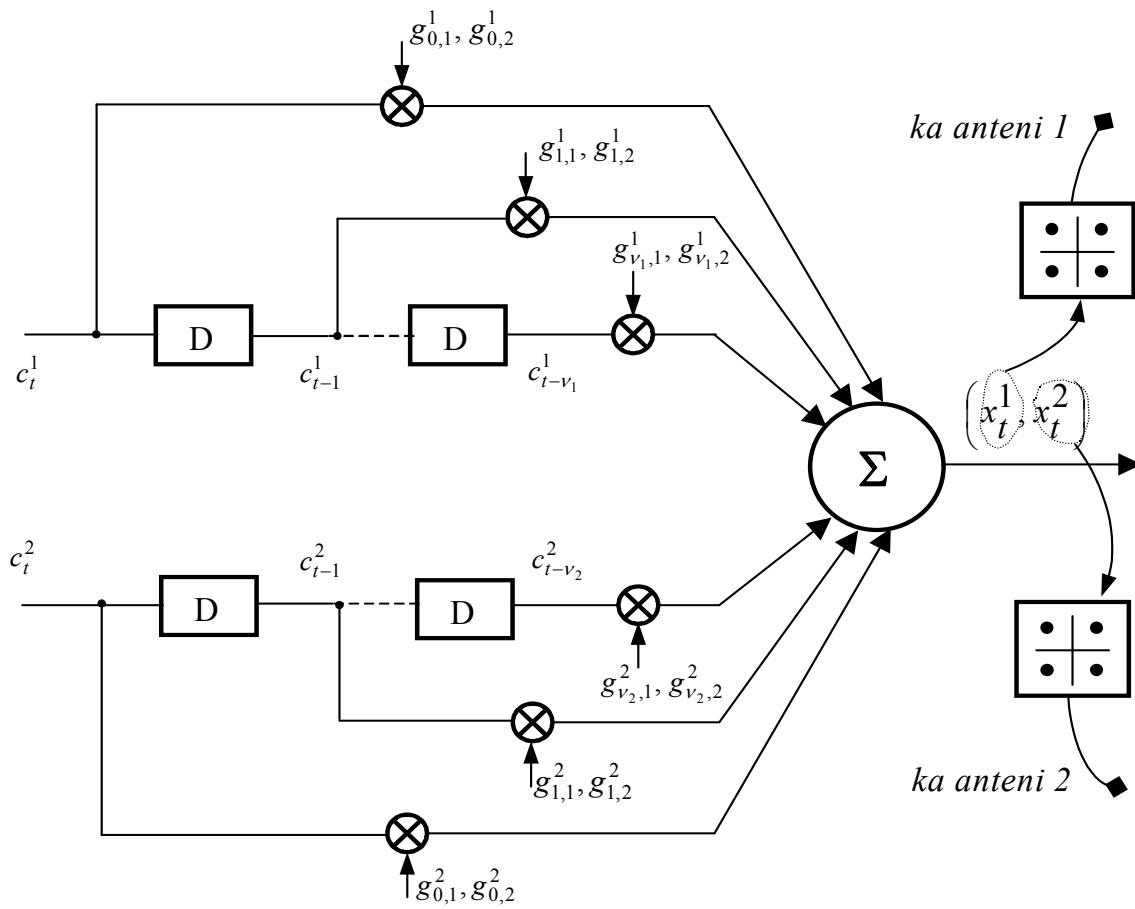


Na slici 3.6 prikazani su rezultati simulacije odrađene u MATLAB-u. U pitanju je verovatnoća greške po bitu (BER) u odnosu na odnos signal-šum. Kriva sa najvećom vrednošću BER-a se odnosi na sistem bez diversitija, preostale dve krive predstavljaju Alamauti sistem. Srednja kriva predstavlja sistem sa dve predajne i jednom prijemnom antenom, dok treća, predstavlja sistem sa dve predajne i dve prijemne antene. Jasno se vidi prednost Alamauti šeme u odnosu na sistem bez diversitija.

### 03.04 Osnove prostorno-vremenskih treliš kodova

Prostorno-vremenski treliš kodovi (STTC) koriste neku vrstu konvolucionih kodova, postižući pritom korelaciju u prostoru i vremenu. Zajednički se projektuju zaštitno kodovanje, modulacija, predajni i prijemni diversiti pa se često u literaturi govori i o prostorno-vremenskoj treliš kodovanoj modulaciji (*Space-Time Trellis Coded Modulation* - STTCM). Moguće kodne sekvence date su treliš putanjama a prijemnik vrši dekodovanje sekvenci s maksimalnom verodostojnošću (*maximum-likelihood sequence estimation*) koristeći Viterbijev algoritam.

Struktura koder za STTCM sistem sa QPSK mapiranjem, predstavljena je na slici 3.7. Sistem ima dve predajne antene.



Slika 3.7 Koder STTCM sistema



U trenutku  $t$ , iz ulaznog serijskog niza bita uzimaju se dva uzastopna bita  $c_t^1$  i  $c_t^2$  i dovode na ulaz gornjeg, odnosno donjeg registra koder.  $c_t^1$  je bit veće težine tj. u originalnom serijskom nizu bita nalazi se neposredno pre bita  $c_t^2$ .

Gornji i donji memorijski registar se sastoje od  $v_1$  odnosno  $v_2$  ćelija, respektivno, i neka je  $v = v_1 + v_2$ .

Koeficijenti gornje i donje grane koder. mogu se predstaviti preko skupa uređenih parova:

$$\begin{aligned} \mathbf{g}^1 &= [(g_{0,1}^1, g_{0,2}^1), (g_{1,1}^1, g_{1,2}^1), \dots, (g_{v_1,1}^1, g_{v_1,2}^1)] \\ \mathbf{g}^2 &= [(g_{0,1}^2, g_{0,2}^2), (g_{1,1}^2, g_{1,2}^2), \dots, (g_{v_2,1}^2, g_{v_2,2}^2)] \end{aligned} \quad (3.5)$$

gde je  $g_{l,k}^i \in \{0, 1, 2, 3\}$ ;  $i = 1, 2$ ;  $k = 1, 2$ ;  $l = 0, 1, \dots, v_i$ .

Izlazni simboli  $x_t^1$  i  $x_t^2$  se dobijaju na sledeći način:

$$\begin{aligned} x_t^1 &= (g_{0,1}^1 \cdot c_t^1 + g_{1,1}^1 \cdot c_{t-1}^1 + \dots + g_{v_1,1}^1 \cdot c_{t-v_1}^1 + g_{0,1}^2 \cdot c_t^2 + g_{1,1}^2 \cdot c_{t-1}^2 + \dots + g_{v_2,1}^2 \cdot c_{t-v_2}^2) \bmod 4 \\ x_t^2 &= (g_{0,2}^1 \cdot c_t^1 + g_{1,2}^1 \cdot c_{t-1}^1 + \dots + g_{v_1,2}^1 \cdot c_{t-v_1}^1 + g_{0,2}^2 \cdot c_t^2 + g_{1,2}^2 \cdot c_{t-1}^2 + \dots + g_{v_2,2}^2 \cdot c_{t-v_2}^2) \bmod 4 \end{aligned}$$

ili u kompaktnoj formi:

$$x_t^k = \left( \sum_{i=1}^2 \sum_{l=0}^{v_i} g_{l,k}^i c_{t-l}^i \right) \bmod 4, \quad k = 1, 2 \quad (3.6)$$

Dakle,  $x_t^1$  i  $x_t^2$  su simboli koji uzimaju vrednosti iz skupa  $\{0, 1, 2, 3\}$ . Ovi simboli se mapiraju u tačke QPSK konstalacije i prenose preko prve, odnosno druge antene, respektivno. Mapiranje se može izvršiti tako što se simbolima 0, 1, 2 i 3 dodeljuju tačke  $1+j$ ,  $-1+j$ ,  $-1-j$  i  $1-j$ , respektivno, ili na neki pogodniji način. Postoji očigledna uzajamna korespondencija između simbola i odgovarajućih tačaka u prostoru signala pa će se oznaka  $x_t^i$ ,  $i=1, 2$  koristiti i za simbole i za signale (iz konteksta se lako zaključuje da li se radi o brojevima 0, 1, 2 i 3, ili o odgovarajućim kompleksnim signalima u skladu sa metodom mapiranja).

Sada je jasnija i oznaka koeficijenta  $g_{l,k}^i$ :  $i$  označava granu koder. (1-gornja, 2-donja grana),  $k$  je broj antene sa koje će se prenositi signal na koga koeficijent  $g_{l,k}^i$  utiče (očigledno prvi članovi uređenih parova koeficijenata koder. učestvuju u formiranju signala koji se šalje sa prve antene, a drugi članovi su odgovorni za signal koji se šalje sa druge antene), a  $l$  određuje bit na koji dati koeficijent deluje ( $l=0$  - u pitanju su biti koji su tek ušli u koder,  $l=1$  - biti koji su u koder ušli u prethodnom trenutku ...).

Važno je uočiti da u opštem slučaju svaki od dva ulazna bita  $c_t^1$  i  $c_t^2$ , zajedno sa svim bitima koji su već u memoriji koder. utiče kako na simbole/signale  $x_t^1$  koji se emituju sa prve, tako i na simbole/signale  $x_t^2$  koji se emituju sa druge antene.

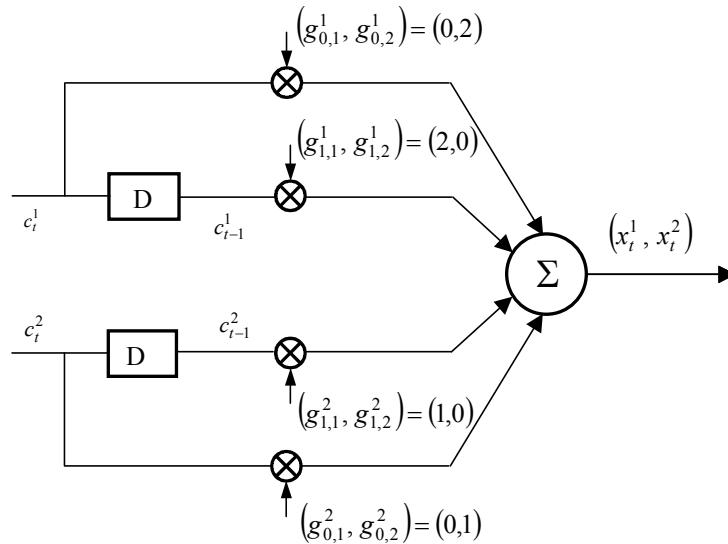


Posmatra se koder za STTCM QPSK sistem sa pretpostavkom da gornji i donji memorijski registar imaju po 1 ćeliju. Neka su koeficijenti kodera:

$$\mathbf{g}^1 = [(g_{0,1}^1, g_{0,2}^1), (g_{1,1}^1, g_{1,2}^1)] = [(0,2), (2,0)] \quad (3.7)$$

$$\mathbf{g}^2 = [(g_{0,1}^2, g_{0,2}^2), (g_{1,1}^2, g_{1,2}^2)] = [(0,1), (1,0)]$$

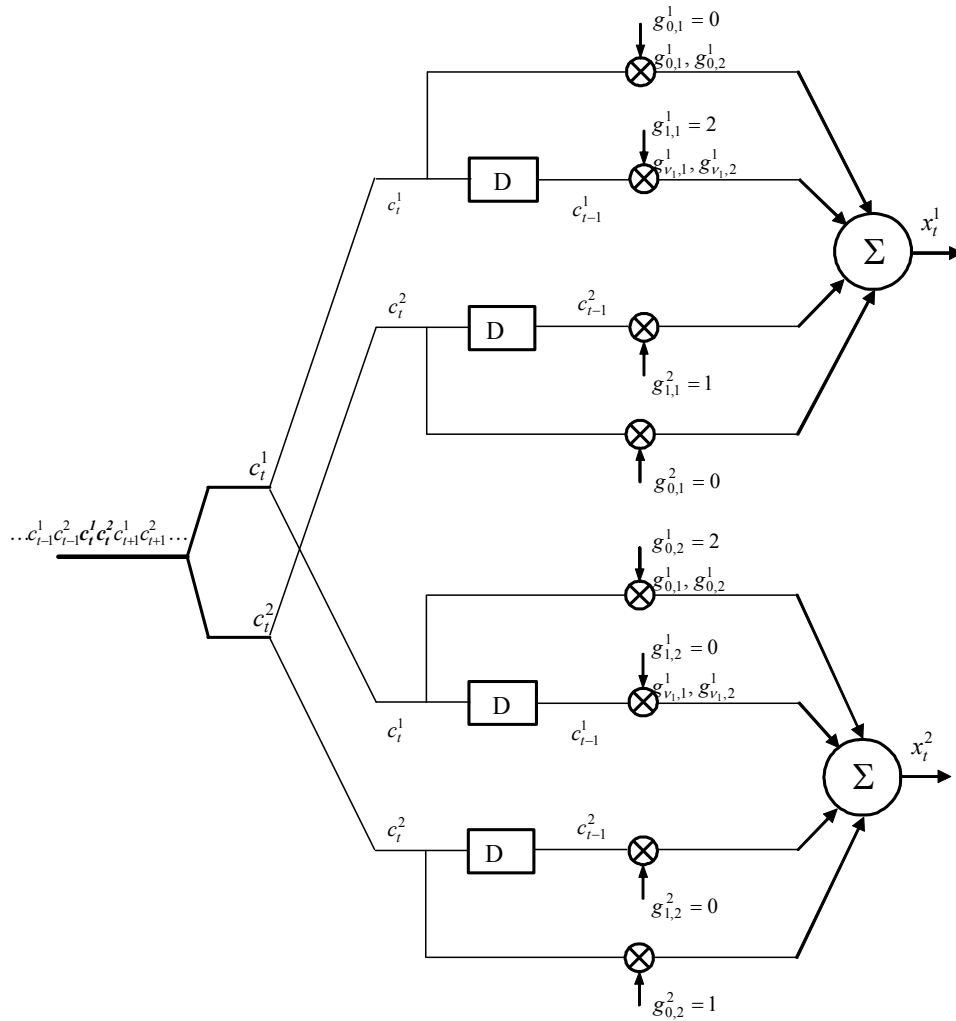
Koder je predstavljen na slici 3.8. Na slici 3.9 je predstavljena ekvivalentna šema kodera sa slike 3.8, sa ciljem da se jasnije prikaže tok bita kroz koder kao i uticaj pojedinih koeficijenata na izlazne simbole.



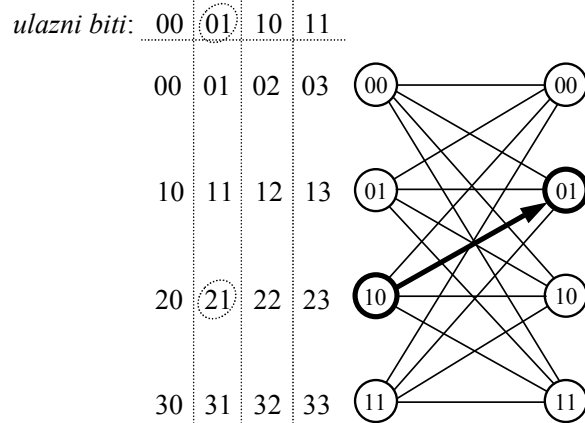
Slika 3.8 Struktura kodera

Kod se može predstaviti trelis strukturom (slika 3.10) sa 4 stanja označenih sa 00, 01, 10 i 11. Sadržaj registara gornje i donje grane kodera određuje stanje trelisa, npr. ako je sadržaj memorijske ćelije gornjeg registra 1, a donjeg 0, u pitanju je stanje 10. U početnom trenutku trelis se nalazi u stanju 00.

U svakom trenutku u koder ulaze dva bita, a prethodna dva ulaza zapamćena su u memoriji kodera. Iz svakog stanja u trelis dijagramu vode četiri grane koje odgovaraju putanjama za četiri moguće kombinacije dva ulazna bita: 00, 01, 10 i 11. Lako se uočava da u slučaju kodera sa dve ćelije dva ulazna bita direktno određuju naredno stanje (na primer 11 na ulazu povlači da će 11 biti naredno stanje).



Slika 3.9 Struktura kodera – ekvivalentna sa strukturom na slici 3.8

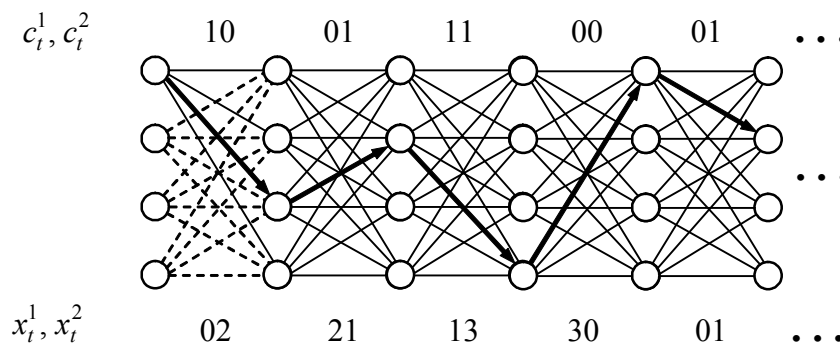


Slika 3.10 Trellis struktura koda



Trelis struktura se obično predstavlja tako što svaku granu označimo sa  $c_t^1 c_t^2 / x_t^1 x_t^2$ , gde su  $c_t^1$  i  $c_t^2$  ulazni biti u koder, a  $x_t^1$  i  $x_t^2$  kodirani QPSK simboli koji se prenose preko antena 1 i 2, respektivno. Radi jednostavnijeg predstavljanja na slici umesto prethodne notacije, pored svakog stanja postoji red parova izlaznih simbola koji odgovaraju ulazima 00, 01, 10 i 11, respektivno. Na primer, ako je trelis u stanju 10, a ulazni biti su 0 i 1, prelazi se u stanje 01, a izlazni simboli su 2 (za prvu antenu) i 1 (za drugu antenu), kao što je i označeno na slici 3.10.

Korišćenjem date strukture kodera određiće se izlazna sekvenca ako je ulazna sekvenca  $c = (10, 01, 11, 00, 01, \dots)$ . Na slici 3.11 je prikazana odgovarajuća trelis struktura koja se dobija za zadatu ulaznu sekvenču.



Slika 3.11 Primer trelis strukture za zadatu sekvenču

Odgovarajući izlaz je  $x = (02, 21, 13, 30, 01, \dots)$ .

Dakle, prva i druga antena će emitovati signale u skladu sa odgovarajućim simbolima  $x^1$  i  $x^2$ .

$$\begin{aligned} x^1 &= \{0, 2, 1, 3, 0, \dots\} \rightarrow \{1+j, -1-j, -1+j, 1-j, 1+j, \dots\} \\ x^2 &= \{2, 1, 3, 0, 1, \dots\} \rightarrow \{-1-j, -1+j, 1-j, 1+j, -1+j, \dots\} \end{aligned} \quad (3.8)$$



### 03.05 Prostorno-vremenski koder i modulator

Na slici 3.12 prikazan je model MIMO sistema. Podaci koji se prenose koduju se prostorno-vremenskim koderom koji je na slici predstavljen zajedno sa modulatorom. O radu ovog bloka diskutovano je u prethodnim glavama. Ono što nije istaknuto, a može biti nejasno, jeste da su na ulazu kodera i modulatora biti, a na izlazu signali, odnosno tačke u prostoru signala, što je simbolički predstavljeno na slici 3.12.

Kodirani (i modulirani) signali preko S/P konvertora (pretvara serijski niz u  $n_T$  paralelnih tokova podataka) dolaze na  $n_T$  predajnih antena koje ih emituju ka prijemniku.

U svakom trenutku vremena,  $n_T$  paralelnih izlaznih signala  $x_t^1, x_t^2, \dots, x_t^{n_T}$  se simultano prenose preko  $n_T$  različitih antena, i to signal  $x_t^i, 1 \leq i \leq n_T$ , preko antene  $i$ . Predajni signali  $x_t^i$  pripadaju skupu od  $M$  tačaka odabrane konstelacije (npr. za QPSK je  $M=4$ ).

Svi signali koji se prenose imaju isto trajanje  $T$ .

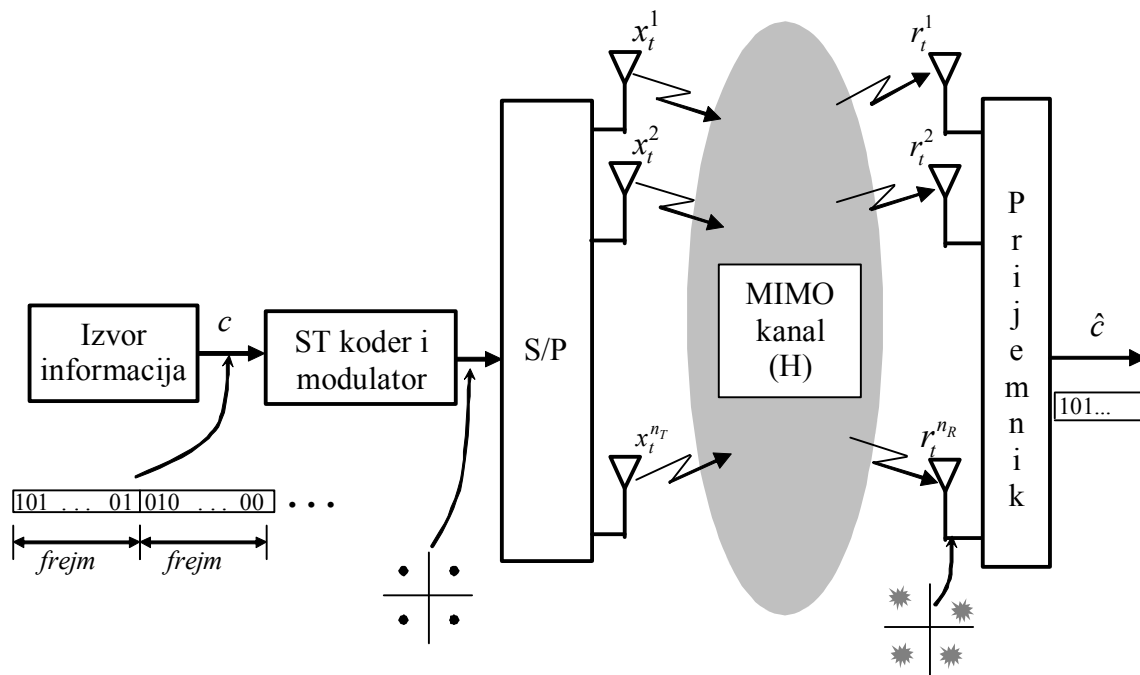
U literaturi se često pominje i pojam frejma (*frame*) koji označava blok uzastopnih bita (simbola, signala) fiksne dužine. Dakle, tok podataka deli se na blokove – frejmove, što je simbolično predstavljeno na slici 3.12. Pojedine veličine, kao što je verovatnoća greške, ponekad je pogodnije definisati po frejmu, a ne po bitu. Neka je veličina frejma u MIMO sistemu koji se proučava,  $L$ .

ST kodna matrica dimenzija  $n_T \times L$  dobijena od predajne sekvence definiše se na sledeći način

$$\mathbf{x} = \begin{bmatrix} x_1^1 & x_2^1 & \dots & x_L^1 \\ x_1^2 & x_2^2 & \dots & x_L^2 \\ \vdots & \vdots & \ddots & \vdots \\ x_1^{n_T} & x_2^{n_T} & \dots & x_L^{n_T} \end{bmatrix} \quad (3.9)$$

$i$ -ti red matrice  $x$ ,  $[x_1^i \ x_2^i \ \dots \ x_L^i]$  je sekvenca signala emitovana sa  $i$ -te predajne antene za vreme  $L \cdot T$ .

Kolona sa indeksom  $t$ ,  $x_t = [x_t^1 \ x_t^2 \ \dots \ x_t^{n_T}]^T$  je prostorno-vremenski signal u trenutku  $t$  ( $^T$  označava transponovanje matrice).



Slika 3.12 Model MIMO sistema

### 03.06 Prostorno-vremenski prijemnik

O matematičkoj formi primljenog signala bilo je reči ranije. Ovde sledi grupisanje prethodno pomenutih pojmova sa detaljnim opisom.

Dakle, poznato je da se primljeni signal može predstaviti matricom  $\mathbf{r}$ , dimenzija  $n_R \times L$ .

$$\mathbf{r} = \begin{bmatrix} r_1^1 & r_2^1 & \dots & r_L^1 \\ r_1^2 & r_2^2 & \dots & r_L^2 \\ \vdots & \vdots & \ddots & \vdots \\ r_1^{n_R} & r_2^{n_R} & \dots & r_L^{n_R} \end{bmatrix} \quad (3.10)$$

Signal na prijemu u trenutku  $t = 1, 2, \dots, L$  je  $\mathbf{r}_t = [r_t^1 \quad r_t^2 \quad \dots \quad r_t^{n_R}]^T$ .





Ukoliko u obzir uzmemo i šum na mestu prijemne antene dobijamo konačan izraz za primljeni signal antene  $j, j = 1, 2, \dots, n_R$ .

$$r_t^j = \sum_{i=1}^{n_T} h_{i,j}^t x_t^i + n_t^j \quad (3.11)$$

gde je  $n_t^j$  šum na prijemnoj anteni  $j$  u trenutku  $t$ . Kao što je ranije napomenuto, šum antena modelujemo nezavisnim kompleksnim slučajnim Gausovim promenljivim srednje vrednosti 0 i varijanse  $\sigma^2$ .

Sistem je sada moguće jednostavno opisati matričnom formulom:

$$r_t = Hx_t + n_t \quad (3.12)$$

gde je vektor šuma  $n$  u trenutku  $t$ :  $n_t = [n_t^1 \quad n_t^2 \quad \dots \quad n_t^{n_R}]^T$ .



## 04. 802.11n

### 04.01 Pregled 802.11n standarda

Za manje od decenije, bežične LAN mreže prešle su put od samo interesantne ideje do neizbežne tehnologije koja služi milionima korisnika. Ova tehnologija nastavlja svoju evoluciju i danas. 802.11n je poslednja reč bežičnih standarda koji dolaze iz Instituta inženjera elektrike i elektronike (*Institute of Electrical and Electronics Engineers* – u daljem tekstu skraćeno IEEE).

802.11n standard donosi nekoliko prednosti u odnosu na svoje prethodnike. Najuočljivija prednost je svakako poboljšana pouzdanost i propusna moć. U nastavku teksta biće dati odgovori na najčešće postavljana pitanja kada je ovaj standard u pitanju. Postojeći 802.11a/b/g standardi za bežične mreže pružili su moćan alat za povećanje mobilnosti i produktivnosti korisnika stvarajući tako sasvim novu generaciju bežičnih aplikacija. Kako ove aplikacije svakim danom postaju zahtevnije, potreba za većom pouzdanošću i dodatnim propusnim opsegom raste.

IEEE 802.11 Procesna Grupa n (*Task Group* – u daljem tekstu skraćeno TGn) već nekoliko godina radi na novom standardu koji će moći izaći u susret prethodno navedenim zahtevima i koji će penzionisati postojeće 802.11a/b/g bežične standarde. Od novog standarda se očekuje da prenosi podatke brzinama i do preko 300Mbps po kanalu. Poređenja radi, postojeći standardi 802.11a i 802.11g postižu maksimalnu brzinu od 54Mbps, dok je stariji 802.11b jos sporiji, svega 11Mbps.

Proces standardizacije može potrajati nekoliko godina. Inicijalno je TGn primio čak 32 različita predloga. Oktobra 2005. godine, Cisco kompanija zajedno sa nekoliko drugih, osnovala je Viši konzorcijum bežičnih komunikacija (*Enhanced Wireless Consortium* - EWC) da bi ubrzala razvoj 802.11n standarda. Ovaj konzorcijum je januara 2006, predao TGn-u i IEEE-u predlog osnove 802.11n standarda koji je i usvojen. Sve veće kompanije za proizvodnju mrežne opreme se od tada utrkuju koja će prva implemntirati 802.11n kao prestižni standard u svoje uređaje.



## 04.02 802.11n danas

802.11n je i dalje samo nacrt budućeg standarda. Trenutno je na snazi nacrt 2.0. O krajnjim pojedinostima se i dalje diskutuje. Konačna ratifikacija ovog standarda očekuje se u drugoj polovini tekuće 2008. godine. Kompanije koje razmatraju implementaciju ovog standarda u periodu pre ratifikacije treba da imaju na umu da je i dalje na snazi samo nacrt. Proizvođači, sa druge strane, u svom softverskom rešenju važećeg nacrta 2.0, ostavljaju prostora za jednostavno unapređenje na nivo ratifikovanog standarda. Ipak, ne postoje garancije da će svi proizvođači omogućiti svojim korisnicima ovakav bezbolan transfer. Modularnost same platforme dolazi do svog punog izražaja.

## 04.03 Kako 802.11n radi?

Postojeća bežična rešenja rade na opsezima od 2.4GHz (802.11g i 802.11b) i 5GHz (802.11a). Implementacija 802.11n standarda će koristiti ili i 2.4GHz i 5GHz ili oba, obezbeđujući, na taj način, kompatibilnost sa svojim prethodnicima. Većina uređaja koji se trenutno nalaze na tržištu podržavaju rad u oba pomenuta opsega. Najveća beneficija za poslovne korisnike leži u boljem iskorišćenju opsega od 5-GHz sa 802.11n, i to u vidu većeg dostupnog kapaciteta i čistije frekvencije.

Rešenja za bežične mreže koje će biti zasnovana na 802.11n standardu koristiće nekoliko tehnika za poboljšanje propusne moći i pouzdanosti. 3 primarne inovacije su:

- **MIMO tehnologija** - sa kojom smo se upoznali na samom početku ovog rada
- **Agregacija paketa** - Konvencionalne metode sa prenos podataka podrazumevaju fiksno opterećenje kanala bez obzira na veličinu samog paketa. Kako brzina prenosa raste, vreme koje je potrebno da se paket prenese se smanjuje, ali opterećenje ostaje isto i to potencijalno mnogo veće od samog paketa na velikim brzinama koje se postižu u okviru 802.11n. Tehnika agregacije paketa efikasno rešava ovaj problem tako što nekoliko paketa objedini u jednom transmisionom frejmu. Na ovaj način, 802.11n mreže mogu slati više paketa po ceni fiksnog opterećenja jednog frejma. Agregacija paketa najbolje funkcioniše sa određenim tipom aplikacija kao što je prenos datoteka (FTP) zbog mogućnosti agregacije samog paketskog sadržaja, dok aplikacije kao što je prenos glasa i druge multimedijalne aplikacije ne trpe dodatno kašnjenje koje agregacija paketa unosi u sam prenos.
- **Unija kanala (40MHz)** - Sasvim neposredan i intuitivan način za povećanje kapaciteta mreže jeste povećanje opsega. Ipak, 802.11a/b/g su ograničene na emitovanje podataka jednim od nekoliko kanala širine 20MHz. 802.11n mreže koriste tehniku unije kanala koja kombinuje dva susedna kanala širine 20MHz u jedan kanal širine 40MHz. Ova tehnika postiže minimalno dvostruko veće performanse. Unija kanala postiže svoju punu snagu u opsegu od 5GHz zbog mnogo većeg broja dostupnih kanala dok kod opsega od 2.4GHz to nije slučaj zbog toga što postoje samo 3 kanala od 20MHz koji se ne preklapaju. Iz ovoga sledi da, unija dva kanala koristi 2/3 ukupnog kapaciteta. Zbog ovoga je IEEE definisao pravila kada uređaj može da izvrši uniju dva kanala u 2.4GHz opsegu radi pružanja optimalnih performansi.

Zajedno, ove tehnike će ostvariti petostruko veće performanse od 802.11a/b/g mreža.



## 04.04 Prednosti 802.11n standarda

Prednosti 802.11n standarda u odnosu na prethodna bežična rešenja su:

- veća pouzdanost zahvaljujući redundantnosti koju unose MIMO sistemi čak i na većim udaljenostima. Multimedijalnim aplikacijama je, na ovaj način, pružena maksimalna usluga. Ponovna slanja paketa, usled gubitka, su retkost.
- veća propusna moć je obezbeđena kombinacijom MIMO prednosti, unije kanala i paketske agregacije i dostiže vrednost od čak 300Mbps, tačno pet puta veću od maksimalne 802.11a/g. 802.11n pruža i podršku za 802.11a/b/g klijente koji komuniciraju sa 802.11n pristupnim stanicama. Ova komunikacija ima veću propusnu moć od komunikacije između 802.11a/b/g klijenata sa 802.11a/b/g pristupnim stanicama upravo zbog MIMO tehnologije.
- veća pokrivenost je takođe direktna posledica MIMO sistema kao i veći broj korisnika kojima je sada omogućeno da koriste visoko-zahtevne aplikacije u svakodnevnoj razmeni informacija.

Aplikacije koje će imati najviše koristi od 802.11n standarda su:

- aplikacije koje zahtevaju razmenu velikih datoteka
- multimedijane aplikacije, konferencije, IPTV koji koristi nekoliko tokova *high-definition* videa
- back-up aplikacije, aplikacije za skladištenje podataka kao i aplikacije za oporavak.



## 06. Literatura

- [ 01 ] **Branka Vučetić:** “*Space-time Codes for High Speed Wireless Communication*”, short course , 2001.
- [ 02 ] **Branka Vučetić, Jinhong Yuan:** “*Space-time Coding*”, Wiley,2003.
- [ 03 ] Dušan B. Drajić, “Uvod u teoriju informacija i kodovanje”, Akademska misao,2004.
- [ 04 ] **David Gesbert, Mansoor Shafi, Da-shan Shiu, Peter J. Smith, Ayman Naguib:** “From theory to practice: An overview of MIMO space-time coded wireless systems”, IEEE journal on selected areas in communications, 2003.
- [ 05 ] **Milan Merkle:** “*Verovatnoća i statistika*”, Akademska misao, 2006.
- [ 06 ] **Simon Haykin:** “*Communication systems*”, Wiley, 2001.
- [ 07 ] **www.cisco.com:** “802.11n Wireless Technology Overview”, 2008.